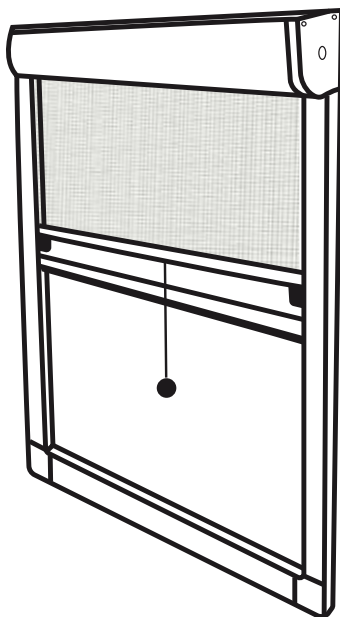
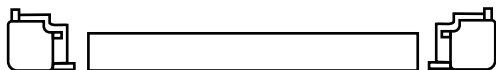
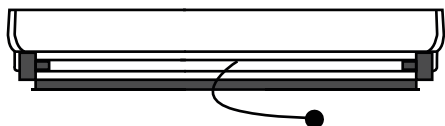


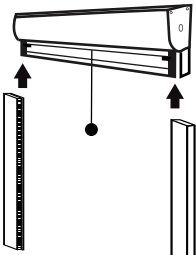
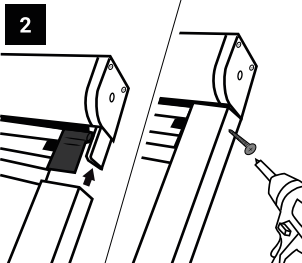
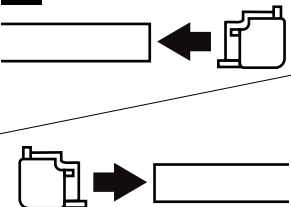
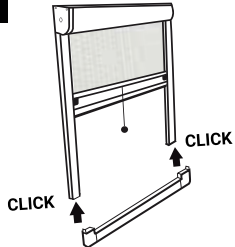
SLOŽENÍ ROLOVACÍ SÍTĚ PROTI HMYZU



OBSAH BALENÍ



MONTÁŽ

<p>1</p> 	<p>2</p> 	<p>3</p> 
<p>Začneme nasazením jedné strany profilu na navijecí mechanismus. Větší díry by měly směřovat ven a menší díry blíže k místu instalace.</p>	<p>Po nasazení navrtáním spojíme boční profil a navijecí mechanismus. Plastový díl nebude předvrtaný.</p>	<p>Pokud máte objednaný i spodní profil, tak na něj pouze nasadíte plastové rohy.</p>
<p>4</p> 		
<p>Spodní profil pak jen nasadíte na boční profily a je hotovo. Spodní profil má na jedné straně zpětný plastový zobáček, ten se musí zaháknout do jezdících profilů sítě proti hmyzu.</p>		

UPOZORNĚNÍ

Malé děti se mohou uškrtit ve smyčce z vyťahovacích šňůr, řetízků, pásků a vnitřních šňůr, které ovládají výrobek.

Aby nedošlo k uškrcení a zamotání, odstraňte šňůry z dosahu malých dětí. Šňůry se mohou omotat kolem krku dítěte.

Odstraňte postele, dětské postýlky a nábytek z blízkosti okna obsahujícího šňůry.

Nesplétejte šňůry dohromady. Ujistěte se, že šňůry nejsou zkroucené a nevytváří smyčku.

Dodané bezpečnostní mechanismy vždy připevňte a používejte v souladu s pokyny.

