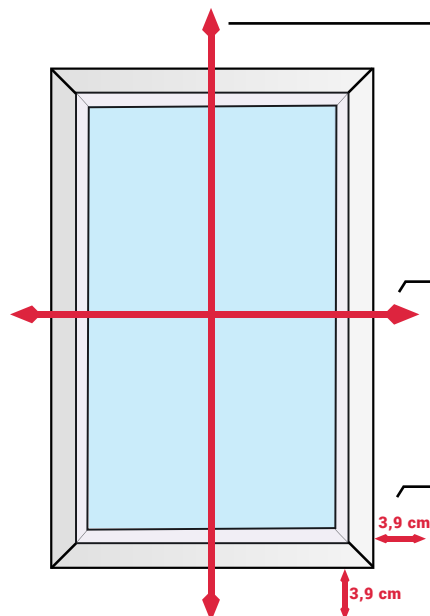


JAK ZMĚŘIT HERA PLISÉ

Montáž do výklenku / na venkovní rám dveří

HERA PLISÉ



Celková výška výklenku = výška plisé sítě

Zadejte nám celkovou výšku výklenku, ta bude stejná jako výška plisé sítě.

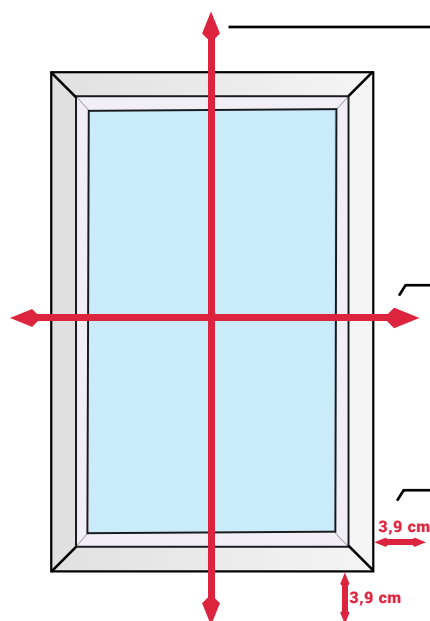
Šířka dveří po otevření + 7,8 cm

Zadejte nám šířku dveří po otevření, ke které připočítejte 7,8 cm.

Minimální prostor pro montáž je 3,9 cm z každé strany

Montáž na stěnu

HERA PLISÉ



Celková výška výklenku + 3,9 cm = výška plisé sítě

Zadejte nám celkovou výšku výklenku, ke které připočítejte 3,9 cm.

Šířka výklenku + 7,8 cm

Zadejte nám výklenku, ke které připočítejte 7,8 cm.

Minimální prostor pro montáž je 3,9 cm z každé strany